

i progetti rendono gli oggetti eterni,
le mode li corrompono,
gli imbecilli li copiano e li vendono agli ignoranti e ai deficienti.
noi progettiamo e lavoriamo per aiutare la luce
ad emozionarvi.
i frutti delle nostre idee e dei nostri progetti
sono protetti da brevetti
e/o modelli registrati
e/o da diritto d'autore.
design makes objects timeless,
fashion corrupts them,
fools copy and sell them to ignorants and idiots.
we design and work to help light
to bring you true emotion.
the results of our ideas and our projects
are protected by patents
and/or registered models
and/or copyright. mario nanni

Alvaline

For n

Viabizzuno strada principale della frazione di bizzuno in provincia di ravenna dove tra la casa del popolo e la parrocchia, al n°17, sono nato il ventuno luglio millenovecentocinquantacinque. da qui nasce il nome dell'azienda fondata nel millenovecentonovantaquattro rappresentata da uno spazio bianco attraversato da due linee, una verticale, rigorosa, pulita, equilibrata, For m ed una inclinata, irriverente nello spazio, ironica, fuori dagli schemi, Alvaline. distinte ma complementari proprio come le due anime rappresentate dalle due collezioni Viabizzuno. e nel punto in cui si intersecano le due linee, l'UpO, Ufficio progettazione Ombre.

Viabizzuno is the name of the main road of the small village bizzuno located in the province of ravenna, where I was born on the 21 07 1955 at n°17, between the 'casa del popolo' and the local parish church. from here the name of the company founded in nineteen ninety-four represented by a white space intersected by two lines one vertical, well balanced, logical, clean, For m, the other dynamic, irreverent, ironic, Alvaline. separate and yet complementary, just like the two different philosophies behind Viabizzuno two collections. in the intersection between the two lines, UpO, Ufficio progettazione Ombre. mn

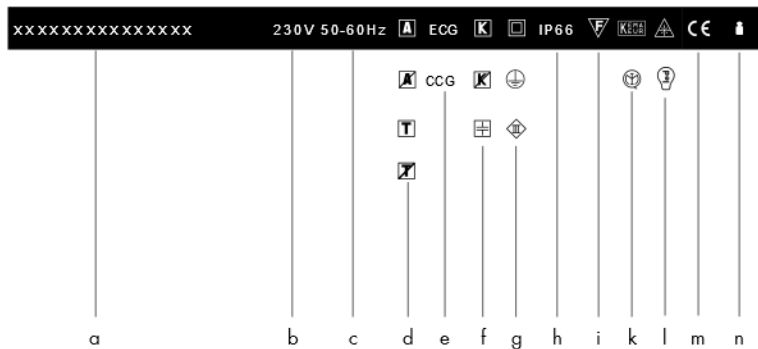
Viabizzuno progettian o la luce

Viabizzuno raccoglie attorno a sé esperienza, conoscenza e ricerca per poter meglio esprimere il proprio modo di fare luce. questo strumento è un manuale tecnico: la raccolta, il racconto, la spiegazione delle due linee di prodotto che nascono dal pensiero progettuale di Viabizzuno che si identifica in una pagina bianca, pronta ogni volta a cogliere e risolvere una nuova sfida. due linee complementari occupano questo spazio esplorandolo, dilatandolo: si incrociano forti della propria identità, due anime rappresentate dalle collezioni For m e Alvaline. due strumenti che uniti ci permettono di progettare la luce a 360°. il manuale For m e Alvaline diventa un unico libro, ma con due percorsi: in uno è la forma che emoziona e illumina, nell'altro è la progettazione che genera la luce; in un percorso c'è la lampada irriverente, l'oggetto che vive sia nella luce artificiale che in quella naturale, nell'altro c'è il corpo illuminante tecnico che scompare per lasciare spazio solo alla luce. due tipologie di prodotto diverse, ma complementari. è lo strumento per conoscere la nostra luce: quella storica, ma anche quella speciale, sviluppata e realizzata su misura che racconta quanto sia importante che il progetto sia stimolante e che l'interlocutore sia preparato a una progettazione complessa, che richiede tempo e impegno.

progettiamo la luce a 360°.

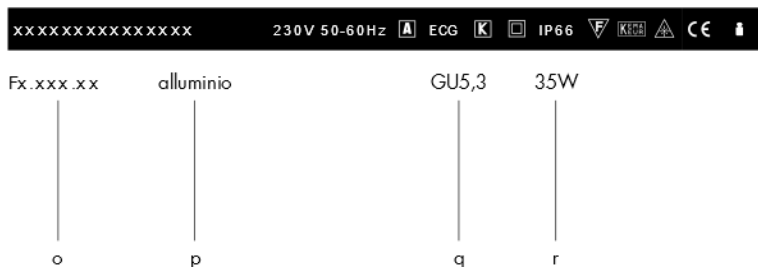
Viabizzuno draws on all its experience, knowledge and research to fully express its own personal way of creating light. this tool is a technical manual, a collection, account and explanation of the two product ranges generated by Viabizzuno's design concept, which takes the form of a white page, always ready to accept and solve a new challenge. two complementary ranges occupy this space, exploring and expanding it; they intersect, confident in their own identity, two kindred spirits represented by the For m and Alvaline collections. two tools that together enable us to design lighting in 360°. the For m and Alvaline manual becomes a single book but with two pathways; in one it is the shape that excites and illuminates, in the other it is the design that generates the light, in one is the irreverent lamp, the object that is alive in both artificial and natural light, in the other is the efficient light fitting that disappears to make way for light alone, two different but complementary product types. the manual is a tool to learn about our light, both the historical and the special, developed and made to measure, which explains how important it is for the design to be stimulating and for the customer to be prepared for a complex design process, which requires both time and commitment.

we design lighting at 360°.



esempio di bandella tecnica. posizioni standard simbologie.
example of data plate. standard arrangement of symbols.

a	nome apparecchio di illuminazione lighting system name
b	tensione di alimentazione. supply rating (Volt).
c	frequenza di alimentazione. supply frequency (Hertz) .
d	alimentatore/trasformatore inclusi o esclusi power supply unit / transformer included or not
e	tipo di alimentatore. type of control gear.
f	kit di cablaggio incluso o escluso condensatore di rifasamento compreso solo se indicato wiring kit included or excluded capacitor for power factor correction only if indicated
g	classe di isolamento. insulation class.
h	grado di protezione. protection rating.
i	montaggio diretto su superfici normalmente infiammabili direct mounting on flammable surfaces
k	marchio di certificazione certification for safety and quality standards
l	sorgente luminosa led. led light source. apparecchi che possono installare lampadine a led da ordinarsi a parte dopo averne verificato la compatibilità elettrica e meccanica. light fittings that can be install led light sources to be ordered separately after checking their electrical and mechanical compatibility
m	conforme alle direttive europee produced in compliance with EC directives
n	peso netto. net weight. Kg.



o	codice. code.
p	finitura. colours and finish.
q	attacco porta lampada. lamp socket.
r	potenza lampadina (Watt). lamp wattage (Watt).

componenti. components.	IK10	CE	person icon
-------------------------	------	----	-------------

componenti - identifica tutti gli elementi indispensabili per la corretta funzionalità e installazione del corpo illuminante
components - includes all items that are essential to the correct operation and installation of the light system

accessori. accessories.	IK10	CE	person icon
-------------------------	------	----	-------------

accessori - si riferisce alle ulteriori parti installabili sul corpo
accessories - refers to items that can be added to the fitting

kit	IK10	CE	person icon
-----	------	----	-------------

kit - si riferisce ai possibili kit di illuminazione installabili all'interno del corpo.
kit - refers to the lighting kits available for installation in the body

Viabizzuno si riserva il diritto di apportare ai propri modelli, senza nessun preavviso, qualsiasi modifica ritenesse opportuna. Viabizzuno reserves the right to introduce any change to its own models, without prior notice. Viabizzuno behält sich das Recht vor jederzeit und ohne Ankündigung die technischen Daten der im Katalog abgebildeten Produkte zu ändern. Viabizzuno se reserva el derecho de aportar a sus modelos, sin ningún preaviso, cualquier modificación que considere oportuna. Viabizzuno se réserve le droit d'apporter une quelconque modification aux produits sans préavis. Viabizzuno оставляет за собой право внести любые изменения в свои модели без предварительного уведомления.

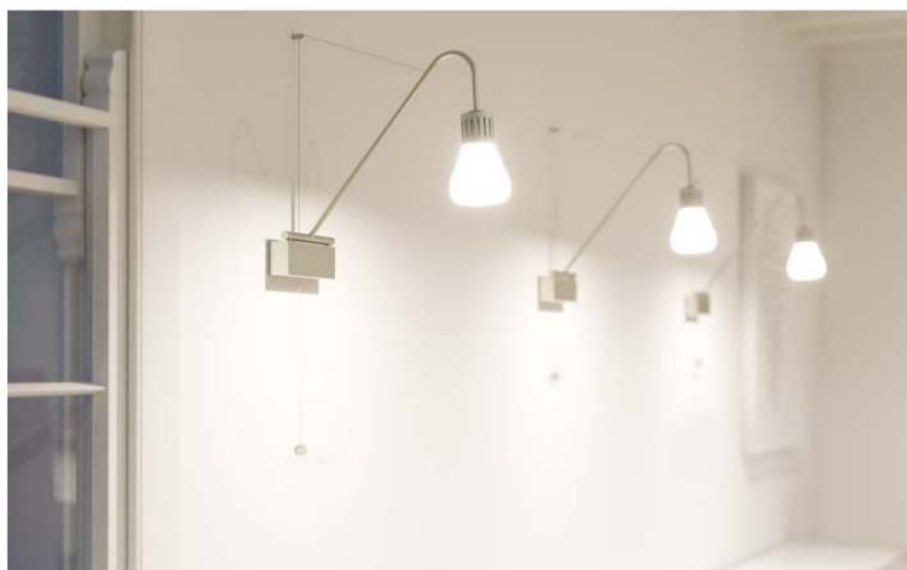
legena a

- ⊕ classe I, solo isolamento fondamentale; le parti conduttrici accessibili sono collegate ad un conduttore di terra. messa a terra tassativa.
class I, only basic insulation, accessible conductors are earthed. earthing compulsory.
- ☐ classe II, all'isolamento principale è aggiunto un secondo isolamento oppure ai due isolamenti è sostituito un isolamento rinforzato. messa a terra esclusa
class II, basic insulation plus second insulation or both are replaced by reinforced insulation. earthing excluded
- ⚡ classe III, alimentazione effettuata con bassissima tensione di sicurezza; sono escluse tensioni superiori a 50V- 50Hz. messa a terra non prevista.
class III, very low safety supply tension; not to be used over 50V-50Hz. earthing excluded.
- ∇ apparecchio adatto per il montaggio diretto su superfici normalmente infiammabili. luminaires suitable for direct mounting on flammable surfaces.
- ◻ vetro opalino. opal glass.
- ▒ vetro sabbiato. frosted glass.
- ▨ vetro trasparente. transparent glass.
- ▨ policarbonato opalino. opal polycarbonate diffuser.
- ▨ policarbonato coestruso. polycarbonate coextruded.
- ▣ carrabile. drive over.
- L lampadina inclusa. tutti i nostri corpi illuminanti cablati led hanno la sorgente luminosa inclusa.
lamp included. all our lighting system led are with lamp included.
- A alimentatore incluso. control gear included.
- A alimentatore escluso. control gear not included.
- ⊕ condensatore di rifasamento incluso. capacitor for power factor correction included.
- T trasformatore incluso. transformer included.
- T trasformatore escluso. transformer not included.
- K kit di cablaggio. wiring kit.
- K kit di cablaggio escluso. wiring kit not included.
- CE prodotto conforme alle direttive europee. produced in compliance with EC directives.
- KEMA apparecchio approvato da KEMA. KEMA approved.
- ECG alimentatore elettronico. electronic gears.
- CCG alimentatore elettromeccanico. electromechanic gear.
- ⚖ peso netto Kg. net weight.
- SA kit fluo + emergenza sempre accese N.B. : non è possibile installare nelle cassaforme laterizio.
fluorescent kit with permanently lit emergency lamp NB: cannot be installed in brickwork housing
- SE solo emergenza sempre accesa N.B. : non è possibile installare nelle cassaforme laterizio.
permanently lit emergency lamp only NB: cannot be installed in brickwork housing
- D1 dimmerazione 1-10V. 1-10V dimmer.
- D2 dimmerazione dali. dimmer dali.
- T faretto 12V con trasformatore installato. 12V spotlight with integral transformer.
- ⚠ ATTENZIONE: sorgente luminosa led. non guardare mai direttamente a occhio nudo.
ATTENTION: led light source. never look straight without eye protection.
- 💡 apparecchi che possono installare lampadine a led da ordinarsi a parte dopo averne verificato la compatibilità elettrica e meccanica.
light fittings that can be install led light sources to be ordered separately after checking their electrical and mechanical compatibility



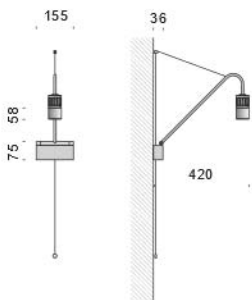
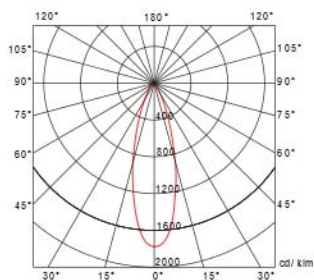
corpo illuminante a parete per interni IP20 realizzato in alluminio ossidato argento hacca o nero55, composto da una supporto a parete contenente l'alimentatore sul quale è fissato uno stelo mobile realizzato con un tubo di diametro 10mm piegato dove si innesta un propulsore 55/500 con le stesse finiture del corpo illuminante e cablato con led da 2700/3000K 15,6W/500mA 1580lm Ra98, con tre tipi di lampadine: classica, decorativa e tecnica da 33° o 25°. minima parete è completo di potenziometro per la regolazione dell'intensità luminosa. alimentatore 100-277V incluso.

IP20-rated indoor light fitting made of argento hacca oxidised aluminium or nero55, composed by a wall bracket holding the power supply on which is fixed a mobile stem made of a 10mm diameter folded tube, where a 55/500 propeller with the same finishes of the light fittings is inserted and it is wired with 15,6W/500mA 1580lm Ra98 2700/3000K led with three types of light bulbs: standard, decorative and technical with 33° or 25°. minima parete is equipped with a potentiometer for adjusting the luminous intensity. 100-277V power supply included.





minima parete spot 55



minima parete spot 55 100-277V 50-60Hz **A** IP 20 **CE**

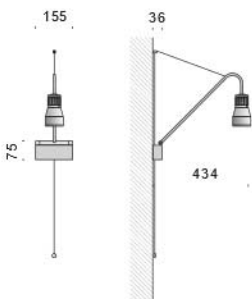
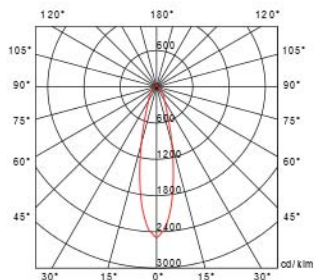
Vb5.590.11.27	argento hacca	led 2700K	33°
Vb5.590.12.27	nero55	led 2700K	33°
Vb5.590.11.30	argento hacca	led 3000K	33°
Vb5.590.12.30	nero55	led 3000K	33°

dimmer induso
dimmer induded

Ra	R9	selezione macadam macadam selection	lm	W	lm/ W	dasse energetica energy class
98	98	step 1	1580	15,6	101	A+

vita media/ average life 50000 h Ta 25°C/ L80 - B10

minima parete spot 82



minima parete spot 82 100-277V 50-60Hz **A** IP 20 **CE**

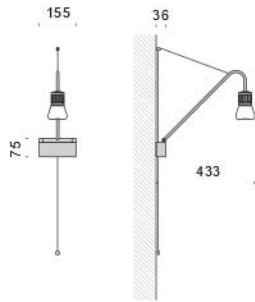
Vb5.590.21.27	argento hacca	led 2700K	25°
Vb5.590.22.27	nero55	led 2700K	25°
Vb5.590.21.30	argento hacca	led 3000K	25°
Vb5.590.22.30	nero55	led 3000K	25°

dimmer induso
dimmer induded

Ra	R9	selezione macadam macadam selection	lm	W	lm/ W	dasse energetica energy class
98	98	step 1	1580	15,6	101	A+

vita media/ average life 50000 h Ta 25°C/ L80 - B10





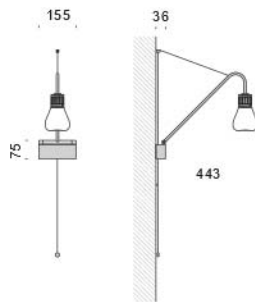
minima parete hm01 100-277V 50-60Hz **A** IP20 **CE** **i**

Vb5.590.31.27	argento hacca	hm01 bianco latte hm01 white milk	led 2700K
Vb5.590.32.27	nero55	hm01 bianco latte hm01 white milk	led 2700K
Vb5.590.31.30	argento hacca	hm01 bianco latte hm01 white milk	led 3000K
Vb5.590.32.30	nero55	hm01 bianco latte hm01 white milk	led 3000K

dimmer incluso
dimmer included

Ra	R9	selezione macadam macadam selection	lm	W	lm/ W	dasse energetica energy class
98	98	step 1	1580	15,6	101	A+

vita media/ average life 50000 h Ta 25°C/ L80 - B10



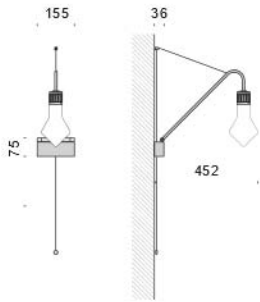
minima parete hm02 100-277V 50-60Hz **A** IP20 **CE** **i**

Vb5.590.41.27	argento hacca	hm02 bianco latte hm02 white milk	led 2700K
Vb5.590.42.27	nero55	hm02 bianco latte hm02 white milk	led 2700K
Vb5.590.41.30	argento hacca	hm02 bianco latte hm02 white milk	led 3000K
Vb5.590.42.30	nero55	hm02 bianco latte hm02 white milk	led 3000K

dimmer incluso
dimmer included

Ra	R9	selezione macadam macadam selection	lm	W	lm/ W	dasse energetica energy class
98	98	step 1	1580	15,6	101	A+

vita media/ average life 50000 h Ta 25°C/ L80 - B10



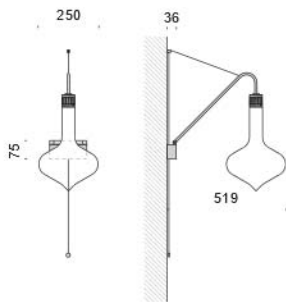
minima parete pz03 100-277V 50-60Hz **A** IP20 **CE**

Vb5.590.51.27	argento hacca	pz03 trasparente pz03 transparent	led 2700K
Vb5.590.52.27	nero55	pz03 trasparente pz03 transparent	led 2700K
Vb5.590.51.30	argento hacca	pz03 trasparente pz03 transparent	led 3000K
Vb5.590.52.30	nero55	pz03 trasparente pz03 transparent	led 3000K

dimmer incluso
dimmer included

Ra	Rθ	selezione macadam macadam selection	lm	W	lm/ W	classe energetica energy class
98	98	step 1	1580	15,6	101	A+

vita media/ average life 50000 h Ta 25°C/ L80 - B10



minima parete rdai01 100-277V 50-60Hz **A** IP20 **CE**

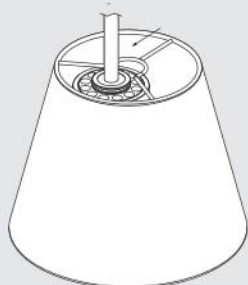
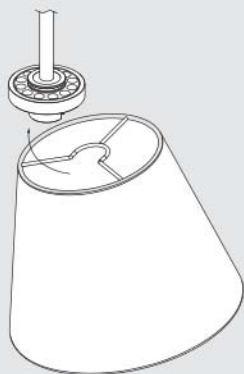
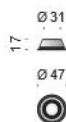
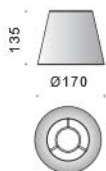
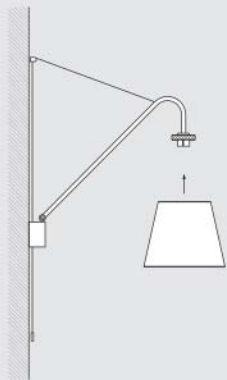
Vb5.590.61.27	argento hacca	rdai01 trasparente rdai01 transparent	led 2700K
Vb5.590.62.27	nero55	rdai01 trasparente rdai01 transparent	led 2700K
Vb5.590.61.30	argento hacca	rdai01 trasparente rdai01 transparent	led 3000K
Vb5.590.62.30	nero55	rdai01 trasparente rdai01 transparent	led 3000K

dimmer incluso
dimmer included

Ra	Rθ	selezione macadam macadam selection	lm	W	lm/ W	classe energetica energy class
98	98	step 1	1580	15,6	101	A+

vita media/ average life 50000 h Ta 25°C/ L80 - B10

esempio di montaggio paralume
mounting example lampshade



accessori. accessories



Vb9.590.81 bianco
white

Vb9.590.82 blu
blue

solo per spot 55 / hm01
only for spot 55 / hm01

Vb9.580.160 guarnizione con trappola di luce antiabbagliamento nero
gasket with anti glare light trap black

solo per lampadina decorativa
only for decorative lamp

accessori. accessories



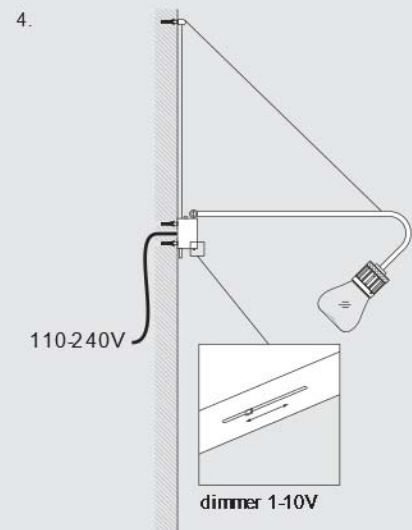
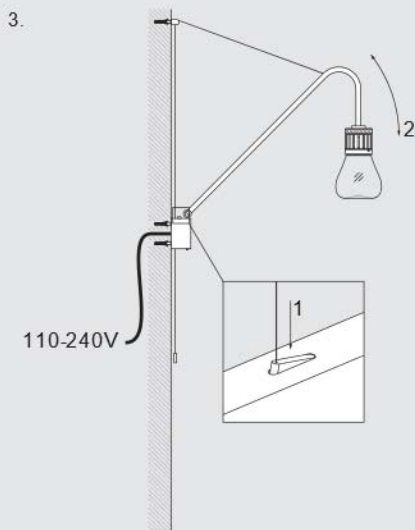
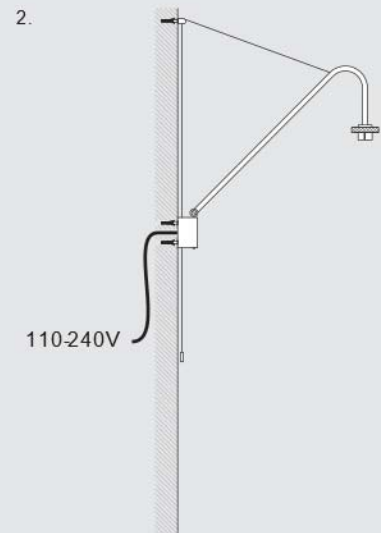
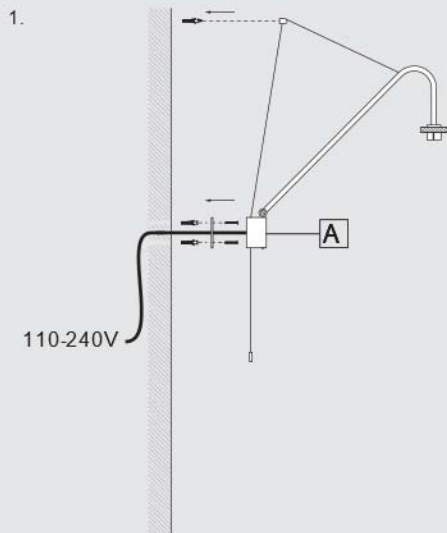
Vb9.580.86 frangiluce nido d'ape
louver honeycomb

Vb9.580.87 lente ellittica
elliptical lens

Vb9.580.165 accessorio antiabbagliamento
anti-glare accessory

solo per spot 82
only for spot 82

esempio di montaggio minima parete
mounting example minima parete



A alimentatore elettronico con controllo intelligente Vb9.580.80
electronic power supply with intelligence control Vb9.580.80